

- GB** Attention: for repairs or replacement of parts for maintenance, the "CE" mark is guaranteed only if original spare parts provided by the manufacturer are used.  
Silca guarantees supplies of the listed spare parts for 7 years from the date the product is discontinued.
- I** Attenzione: in caso di riparazioni o sostituzione di pezzi per manutenzione, la marcatura "CE" è garantita solo se vengono utilizzate parti di ricambio originali fornite dal costruttore.  
Silca garantisce la fornitura dei ricambi presenti nella lista ricambi per 7 anni dalla data di discontinuazione del prodotto.
- D** Achtung: bei Reparaturen oder Auswechseln von Teilen zur Instandhaltung wird die CE-Markierung nur bei Verwendung von vom Hersteller gelieferten Originalersatzteilen gewährleistet.  
Silca garantiert für sieben Jahre nach auslauf des Produkts die Lieferung der in der ersatzteilliste enthaltenen ersatzteile.
- F** Attention: si vous effectuez des réparations ou que vous remplacez des pièces pendant un entretien, le marquage "CE" n'est garanti que si vous utilisez des pièces de rechange originales fournies par le fabricant.  
Silca garantit la fourniture de pièces de rechange se trouvant dans la liste pendant 7 ans après le mise hors production du produit.
- E** Atención: en caso de reparaciones o sustituciones de las piezas por mantenimiento, se garantiza la marca "CE" sólo si se utilizan partes de repuesto originales suministradas por el constructor.  
Silca garantiza el suministro de los repuestos que están en la lista repuestos durante 7 años a partir de la fecha de interrupción producción del producto.
- P** Atenção: em caso de reparações ou substituição de peças para manutenção, a marcação "CE" é garantida exclusivamente se forem utilizadas peças de origem fornecidas pelo fabricante.  
A Silca garante o fornecimento das peças de reposição indicadas na lista própria para um período de 7 anos a partir da data em que deixar de fabricar o produto.
- NL** Opgelet: Bij herstellingen of vervanging van onderdelen ten gevolge van onderhoud, blijft de "CE-markering" enkel geldig bij gebruik van originele vervangstukken, geleverd door de fabrikant.  
Silca garandeert de levering van de vervangstukken vermeld op de lijst met vervangstukken gedurende 7 jaar na de datum van productonderbreking.



**SILCA S.p.A.**  
Via Podgora, 20 (Z.I.)  
31029 VITTORIO VENETO (TV)  
Tel. +39 0438 9136 Fax +39 0438 913800  
E-mail: silca@silca.it  
www.silca.biz

In the United Kingdom  
**SILCA Ltd.**  
6 Lloyds Court, Manor Royal  
CRAWLEY RH10 9QU  
Tel. +44 1293 531134  
Fax +44 1293 531108  
E-mail: sales@silcald.co.uk  
www.silcald.co.uk

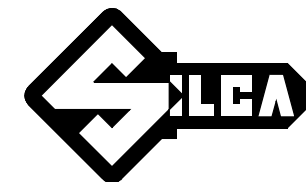
In Germany  
**SILCA GmbH**  
Siemensstrasse, 33  
42551 VELBERT  
Tel. +49 2051 2710  
Fax +49 2051 271172  
E-mail: info@silca.de  
www.silca.de

In France  
**SILCA S.A.S.**  
12 Rue de Rouen  
Z.I. Limay - Porcheville  
78440 PORCHEVILLE  
Tel. +33 1 30983500  
Fax +33 1 30983501  
E-mail: info@silca.fr  
www.silca.fr

In Spain  
**SILCA KEY SYSTEMS S.A.**  
C/Santander 73A  
08020 BARCELONA  
Tel. +34 93 4981400  
Fax +34 93 2788004  
E-mail: silca@silca.es  
www.silca.es

In the Netherlands  
**H. CILLEKENS & ZN. BV**  
Metaalweg, 4  
6045 JB ROERMOND  
Tel. +31 475 325147  
Fax +31 475 323640  
E-mail: info@hcillekens.nl  
www.hcillekens.nl

In India  
**MINDA SILCA Engineering Ltd.**  
Plot no.37, Toy City,  
GREATER NOIDA (U.P.) - 201308  
Tel: +91 9871397630/31  
Fax: +91 120 2351301  
E-mail: info@mindsilca.in  
www.mindsilca.in



**Duo**  
**Plus** 120V - 60Hz



**Exploded drawing and spare parts list**  
**Disegno esploso e lista dei ricambi**  
**Explosionszeichnung und Ersatzteilliste**  
**Dessin éclaté et liste de rechanges**  
**Despiece y lista de repuestos**  
**Desenho explodido e lista das peças de reposição**  
**Detailtekening en lijst met vervangstukken**

**IMPORTANT NOTE!**

The exploded drawing illustrates all the components of the key-cutting machine. Only those marked with a numerical code are spare parts. All the other components shown in the drawing without numbers are simply illustrative.

**NOTA IMPORTANTE!**

Il disegno esploso illustra tutte le componenti costituenti la duplicatrice, solamente quelle contrassegnate da un codice numerico sono da considerarsi ricambi. Tutte le altre componenti non numerate presenti nel disegno hanno valore puramente illustrativo.

**WICHTIGER HINWEIS!**

Auf der Explosionszeichnung sind alle Komponenten der Schlüsselmkopiermaschine angegeben; nur die mit einem Nummerncode versehenen sind Ersatzteile. Alle anderen, nicht nummerierten Komponenten in der Explosionszeichnung dienen nur zur Erklärung.

**REMARQUE IMPORTANTE!**

Le dessin éclaté montre toutes les pièces composant la duplicatrice; seules les pièces ayant un code en chiffres sont des pièces de rechange. Toutes les pièces du dessin sans chiffres ont une fonction purement illustrative.

**¡NOTA IMPORTANTE!**

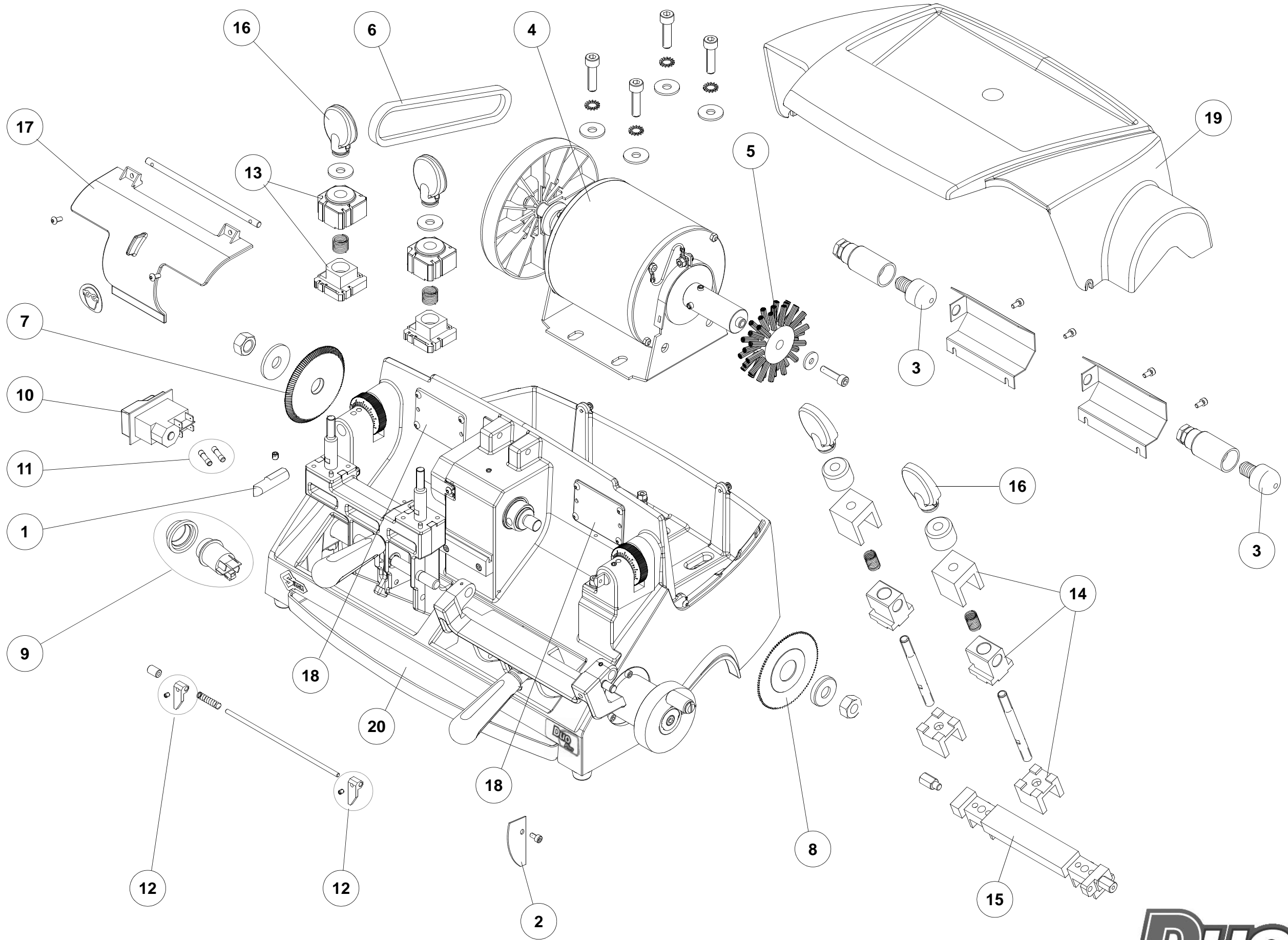
El despiece ilustra todos los componentes que constituyen la duplicadora. Deben considerarse repuestos sólo los que están marcados por un código numérico. Todos los otros componentes no numerados que se encuentran en el diseño tienen un valor puramente ilustrativo.

**IMPORTANTE!**

O desenho explodido ilustra todos os componentes que constituem a máquina duplicadora, mas apenas os marcados por um código numérico devem ser considerados peças de reposição. Todos os demais componentes não numerados presentes no desenho têm um valor simplesmente ilustrativo.

**BELANGRIJKE OPMERKING!**

De detailtekening illustreert alle onderdelen van de dupliceremachine, maar enkel die met een numerieke code moeten als vervangstukken beschouwd worden. Alle andere niet genummerde onderdelen op de tekening zijn zuiver illustratief.



# Duo Plus

120V - 60Hz

**DUO PLUS 120V-60Hz**

Ref.	Code	GB	I	D	F	E
1	D934962ZR	ROUNDED TRACER	TASTATORE RAGGIATO	ABGERUNDETE TASTER	PALPEUR RAYONNÉ	PALPADOR RADIADO
2	D935264ZR	TRACER 1,2 MM	TASTATORE DA 1,2 MM	TASTER 1,2 MM	PALPEUR 1,2 MM	PALPADOR 1,2 MM
3	D935553ZR	LAMP 120V-15W	LAMPADA 120-15W	LAMPE 120-15W	LAMPE 120-15W	LÁMPARA 120-15W
4	D934934ZR	MOTOR 120/60	MOTORE 120/60	MOTOR 120/60	MOTEUR 120/60	MOTOR 120/60
5	D934958ZR	BRUSH	SPAZZOLA	BÜRSTE	BROSSE	CEPILLO
6	D934627ZR	BELT	CINGHIA	RIEMEN	COURROIE	CORREA
7	D735282ZB	PRISMATIC CUTTER	FRESA PRISMATICA	PRISMATISCHES FRÄSER	FRAISE PRISMATIQUE	FRESA PRISMATICA
8	D734963ZB	FLAT CUTTER	FRESA A SEGNETTO	FLACHES FRÄSER	FRAISE A SCIE	FRESA PLANA
9	D935739ZR	MOTOR SWITCH	INTERRUTTORE MOTORE	MOTORSCHALTER	INTERRUPTEUR MOTEUR	INTERRUPTOR MOTOR
10	D935741ZR	ELECTROMAGNETIC SWITCH 120V	INTERRUTTORE ELETTROMAGNETICO 120V	ELEKTROMAGNETISCH.SCHALTER 120V	INTERRUPTEUR ÉLECTROMAGNÉT. 120V	INTERRUPTOR ELECTROMAGNÉTICO 120V
11	D935556ZR	FUSE 8A - RAPID	FUSIBILI 8A - RAPIDI	SICHERUNGEN 8A - FLINK	FUSIBLES 8A - RAPIDES	FUSIBLES 8A - RAPIDOS
12	D934647ZR	KEY STOP	CALIBRO	LEHRE	CALIBRE	CALIBRE
13	D934595ZR	FLAT KEY CLAMP	MORSETTO CH.CILINDRO	SPANNBACKEN FLACHSCHLÜSSEL	ÉTAU CLÉS PLATES	MORDAZA LLAVES PLANAS
14	D936260ZR	BIT KEYS AND SPECIAL KEYS CLAMP	MORSETTO CH. MAPPA E CH. SPECIALI	SPANNBACKEN BARTSCHLÜSSEL	ÉTAU CLÉS A PANNETON ET SPÉCIALES	MORDAZA LLAVES PALETÓN Y ESPECIALES
15	D936483ZR	CLAMPS PLATE	PIASTRA MORSETTI	SPANNBACKENPLATTE	PLAQUE ÉTAUX	PLACA MORDAZAS
16	D935219ZR	KNOB CLAMP	MANOPOLA MORSETTO	SPANNBACKENGRIF	POIGNÉE ÉTAU	POMO MORDAZA
17	D934619ZR	CUTTERS PROTECTION	PROTEZIONE FRESE	FRÄSERABDECKUNG	PROTECTION FRAISES	PROTECCIÓN FRESAS
18	D934625ZR	GLASS LAMP	VEETRINO LAMPADA	GLAS-LAMPE	VERRE LAMPE	VIDRIO LAMPARA
19	D937947ZR	TOP COVER	COPERTURA SUPERIORE	ABDECKUNG	CAPOT	CUBIERTA
20	D934618ZR	CHIPPINGS TRAY	VASCHETTA RACCOGLI TRUCIOLI	SPANSCHUBLADE	CUVETTE À COPEAUX	BANDEJA PARA VIRUTAS