

GB

IMPORTANT NOTE!

The exploded drawing illustrates all the components of the key-cutting machine. Only those marked with a numerical code are spare parts. All the other components shown in the drawing without numbers are simply illustrative.

I

NOTA IMPORTANTE!

Il disegno esploso illustra tutte le componenti costituenti la duplicatrice, solamente quelle contrassegnate da un codice numerico sono da considerarsi ricambi. Tutte le altre componenti non numerate presenti nel disegno hanno valore puramente illustrativo.

D

WICHTIGER HINWEIS!

Auf der Explosionszeichnung sind alle Komponenten der Schlüsselkopiermaschine angegeben; nur die mit einem Nummerncode versehenen sind Ersatzteile. Alle anderen, nicht nummerierten Komponenten in der Explosionszeichnung dienen nur zur Erklärung.

F

REMARQUE IMPORTANTE!

Le dessin éclaté montre toutes les pièces composant la duplicatrice, seules les pièces ayant un code en chiffres sont des pièces de rechange. Toutes les pièces du dessin sans chiffres ont une fonction purement illustrative.

E

¡NOTA IMPORTANTE!

El despiece ilustra todos los componentes que constituyen la duplicadora. Deben considerarse repuestos sólo los que están marcados por un código numérico. Todos los otros componentes no numerados que se encuentran en el diseño tienen un valor puramente ilustrativo.

P

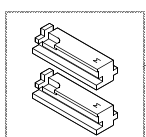
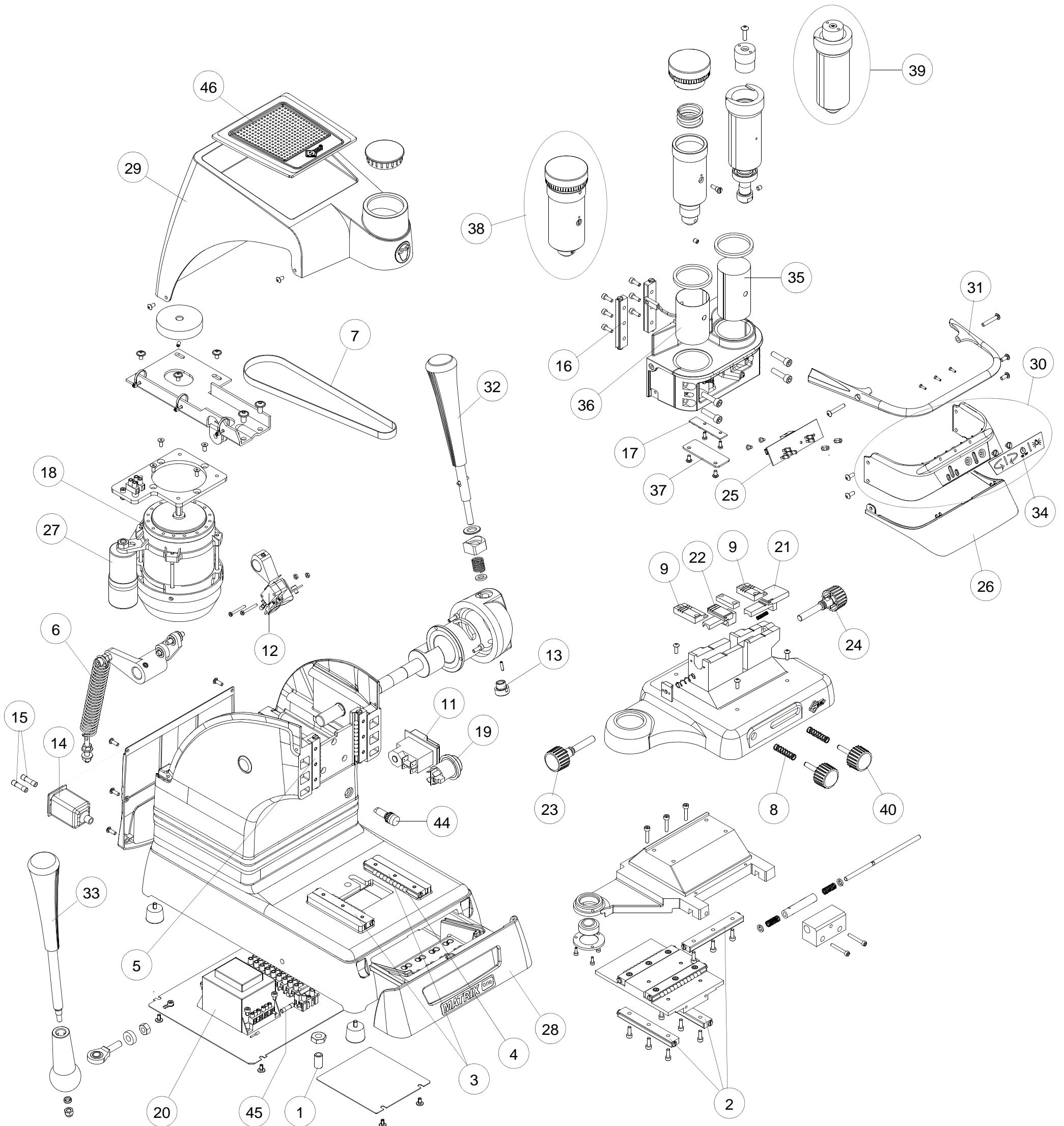
IMPORTANTE!

O desenho explodido ilustra todos os componentes que constituem a máquina duplicadora, mas apenas os marcados por um código numérico devem ser considerados peças de reposição. Todos os demais componentes não numerados presentes no desenho têm um valor simplesmente ilustrativo.

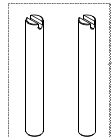
NL

BELANGRIJKE OPMERKING!

De detailtekening illustreert alle onderdelen van de dupliceremachine, maar enkel die met een numerieke code moeten als vervangstukken beschouwd worden. Alle andere niet genummerde onderdelen op de tekening zijn zuiver illustratief.



10



41



42



43

MATRIX II

120V - 60Hz

MATRIX II 120V-60Hz

Ref.	Code	I	EN	D	F	E
1	D901041ZR	OTTURATORE A SFERA	BALL SHUTTER	KUGELVERSCHLUSS	OBTURATEUR À BILLE	OBTURADOR DE BOLA
2	D910473ZR	GUIDA CARRELLO FORI PASSANTI	CLAMP CARRIAGE GUIDE	FÜHRUNG WERKZEUGSCHLITTEN	GUIDE CHARIOT PORTE-ETAU	GUÍA CARRO PORTAMORDAZA
3	D910785ZR	GUIDA CARRELLO FORI FILETTATI	CLAMP CARRIAGE GUIDE	FÜHRUNG WERKZEUGSCHLITTEN	GUIDE CHARIOT PORTE-ETAU	GUÍA CARRO PORTAMORDAZA
4	D910571ZR	SET SFERE D.6 (12 pezzi)	BALLS SET Ø 6 (12 pcs)	KUGELSATZ Ø 6 (12 Stk)	ENSEMBLE BILLES Ø 6 (12 pcs)	CONJUNTO BOLAS Ø 6 (12 piezas)
5	D941719ZR	GUIDA CARRELLO VERTICALE	VERTICAL CARRIAGE GUIDE	VERTIKALE SCHLITTENFÜHRUNG	GUIDE CHARIOT VERTICAL	GUÍA CARRO VERTICAL
6	D910558ZR	MOLLA CARRELLO VERTICALE	VERTICAL CARRIAGE SPRING	FEDER FÜR SENKRECHTSCHLITTEN	RESSORT CHARIOT VERTICAL	MUELLE CARRO VERTICAL
7	D910605ZR	CINGHIA PIANA	FLAT BELT	FLACHRIEMEN	COURROIE PLATE	CORREA PLANA
8	D910748ZR	MOLLA VOLANTINO ANTERIORE	SPRING	FEDER	RESSORT	MUELLE
9	D910490ZR	GANASCIA FISSA MORSETTO	FIXED JAW	FESTE SPANNBACKE	MÂCHOIRE FIXE	QUIJADA FIJA
10	D910533ZR	ADATTATORE MERCEDES	ADAPTER MERCEDES	ADAPTER-SET MERCEDES	ADAPTATEUR MERCEDES	ADAPTADOR MERCEDES
11	D935741ZR	INTERRUTTORE GENERALE	MASTER SWITCH	HAUPTSCHALTER	INTERRUPTEUR GENERAL	INTERRUPTOR GENERAL
12	D910904ZR	MICROINTERRUTTORE	MICROSWITCH	MIKROSCHALTER	MICRO-INTERRUPTEUR	MICROINTERRUPTOR
13	D910523ZR	BUSSOLA FILETTATA	THREADED BUSH	GEWINDEBUCHSE	DOUILLE FILETÉE	BRÚJULA ENROSCADA
14	D933021ZR	PRESA ALIMENTAZIONE CABLATA	POWER SUPPLY (WIRED)	STECKDOSE	PRISE D'ALIMENTATION (CÂBLES)	TOMA D'ALIMENTACIÓN (ALAMBRADA)
15	D906748ZR	FUSIBILI 6,3A AMPERE - RAPIDO	FUSES 6,3 AMPS - RAPID	SICHERUNG 6,3 AMPERE - FLINK	FUSIBLES 6,3 AMPERES - RAPIDE	FUSIBLES 6,3 AMPERIOS - RÁPIDO
16	D939296ZR	GUIDA CARRELLO VERT. FORI PASSANTI	VERTICAL CARRIAGE GUIDE	VERTIKALE SCHLITTENFÜHRUNG	GUIDE CHARIOT VERTICAL	GUÍA CARRO VERTICAL
17	D939445ZR	LAMPADA LED	LED LAMP	LED LAMPE	LAMPE LED	LÁMPARA LED
18	D940306ZR	MOTORE 120/60	MOTOR 120/60	MOTOR 120/60	MOTEUR 120/60	MOTOR 120/60
19	D939646ZR	INTERRUTTORE BLU	BLUE SWITCH	SCHALTER BLAU	INTERRUPTEUR BLEU	INTERRUPTOR AZUL
20	D938560ZR	TRASFORMATORE UNIVERSALE	UNIVERSAL TRANSFORMER	UNIVERSAL TRANSFORMATOR	TRANSFORMATEUR UNIVERSEL	TRASFORMADOR UNIVERSAL
21	D910488ZR	GANASCIA MOBILE MORSETTO DESTRO	MOBILE JAW FOR RIGHT CLAMP	BEWEGL.SPANNBACKE RECHTS	MÂCHOIRE MOBILE ETAU DROIT	QUIJADA MOVIL MORDAZA DERECHA
22	D910489ZR	GANASCIA MOBILE MORSETTO SINISTRO	MOBILE JAW FOR LEFT CLAMP	BEWEGL.SPANNBACKE LINKS	MÂCHOIRE MOBILE ETAU GAUCHE	QUIJADA MOVIL MORDAZA IZQUIERDA
23	D943166ZR	VOLANTINO GANASCIA SINISTRA	LEFT CLAMP KNOB	SPANNBACKEN-DREHKNOPF - LINKS	POIGNÉE ETAU GAUCHE	BOTÓN MORDAZA IZQUIERDA
24	D943168ZR	VOLANTINO GANASCIA DESTRA	RIGHT CLAMP KNOB	SPANNBACKEN-DREHKNOPF - RECHTS	POIGNÉE ETAU DROIT	BOTÓN MORDAZA DERECHA
25	D940571ZR	SCHEDA TASTIERA LED	LED KEYPAD CARD	LED TASTATUR MODUL	CARTE CLAVIER LED	TARJETA TECLADO LED
26	D940029ZR	MASCHERINA DI PROTEZIONE	PROTECTION	PLEXIGLASSCHUTZ	PROTECTION	PROTECCIÓN
27	D940845ZR	CONDENSATORE 14 µf	CONDENSER 14 µF	KONDENSATOR 14 µF	CONDENSATEUR 14 µF	CONDENSADOR 14 µF
28	D939830ZR	CASSETTO DEPOSITO UTENSILI	TOOLS HOLDER DRAWER	WERKZEUGKASTEN	BOITE A OUTILS	CAJÓN DEPOSITO UTENSILIOS
29	D939824ZR	PROTEZIONE SUPERIORE	TOP COVER	OBERE ABDECKUNG	COUVERCLE	CUBIERTA
30	D940550ZR	CARTER CARRELLO VERTICALE	VERTICAL CARRIAGE CASING	SENKRECHTSCHLITTEN SCHUTZ	COUVERTURE CHARIOT VERTICAL	CARTER CARRO VERTICAL
31	D939839ZR	ROLLBAR	ROLLBAR	BÜGEL	ROLLBAR	ROLLBAR
32	D939394ZR	LEVA FRONTALINO	LEVER	HEBEL	LEVIER	PALANCA
33	D940027ZR	LEVA CARRELLI MORSETTI	CLAMP CARRIAGES LEVER	SPANNBACKEN-SCHLITTEN HEBEL	LEVIER CHARIOTS ETAUX	PALANCA CARROS MORDAZAS
34	D939838ZR	ADESIVO TASTIERA	ADHESIVE KEYPAD	KLEBETASTATUR	AUTOCOLLANT CLAVIER	ADHESIVO TECLADO
35	D939294ZR	LASTRA ISOLANTE LATO FRESA	INSULATING PLATE - CUTTER SIDE	ISOLIERPLATTE FRÄSERSEITE	PLAQUE ISOLANTE CÔTÉ FRAISE	PLACA AISLANTE LADO FRESA
36	D939295ZR	LASTRA ISOLANTE LATO TASTATORE	INSULATING PLATE - TRACER POINT SIDE	ISOLIERPLATTE TASTERSEITE	PLAQUE ISOLANTE CÔTÉ PALPEUR	PLACA AISLANTE LADO PALPADOR
37	D939640ZR	PROTEZIONE LED	LED PROTECTION	LED SCHUTZ	PROTECTION POUR LED	PROTECCIÓN PARA LED
38	D942539ZR	SET GRUPPO TASTATORE - USA	TRACER POINT SET - USA	TASTERGRUPPE - USA	GROUPE PALPEUR - USA	GRUPO PALPADOR - USA
39	D939311ZR	SET ALBERO FRESA	CUTTER SHAFT SET	FRÄSERSHAFT	ENS. ARBRE FRAISE	CONJUNTO ARBOL FRESA
40	D939826ZR	VOLANTINO MOLLEGGIO	SPRING KNOB	DREHKNOPF FÜR FEDERUNG	POIGNÉE POUR SUSPENSION	BOTÓN PARA MUELLEO
41	D939641ZR	SET SPINA DI TARATURA	SETTING PIN SET	JUSTIERSTIFTE	ENS. GOUPILLES D'ETALONNAGE	CONJUNTO PERNOS DE AJUSTE
42	D739973ZB	FRESINO F22	CUTTER F22	FRÄSER F22	FRAISE F22	FRESA F22
43	D739974ZB	TASTATORE T22	TRACER POINT T22	TASTER T22	PALPEUR T22	PALPADOR T22
44	D940535ZR	LAMPADA SPIA MOTORE 110V	MOTOR WARNING LIGHT 110V	LAMPE MOTOR 110V	LAMPE MOTEUR 110V	LÁMPARA ESPÍA MOTOR 110V
45	D940587ZR	FUSIBILE 500 mA - RAPIDO	FUSE 500 mA - RAPID	SICHERUNG 500 mA - FLINK	FUSIBLE 500 mA - RAPIDE	FUSIBLE 500 mA - RAPIDO
46	D939825ZR	TAPPETINO	PAD	MATTE	TAPIS	ESTERA
47	D939638ZR	PROTEZIONE POSTERIORE	BACK PANNELL	HINTERER-SCHUTZ	PROTECTION ARRIÈRE	PROTECCION TRASERA