

**EN IMPORTANT NOTE!**

The exploded drawing illustrates all the components of the key-cutting machine. Only those marked with a numerical code are spare parts. All the other components shown in the drawing without numbers are simply illustrative.

**IT NOTA IMPORTANTE!**

Il disegno esploso illustra tutte le componenti costituenti la duplicatrice, solamente quelle contrassegnate da un codice numerico sono da considerarsi ricambi. Tutte le altre componenti non numerate presenti nel disegno hanno valore puramente illustrativo.

**DE WICHTIGER HINWEIS!**

Auf der Explosionszeichnung sind alle Komponenten der Schlüsselkopiermaschine angegeben; nur die mit einem Nummerncode versehenen sind Ersatzteile. Alle anderen, nicht nummerierten Komponenten in der Explosionszeichnung dienen nur zur Erklärung.

**FR REMARQUE IMPORTANTE!**

Le dessin éclaté montre toutes les pièces composant la duplicatrice, seules les pièces ayant un code en chiffres sont des pièces de rechange. Toutes les pièces du dessin sans chiffres ont une fonction purement illustrative.

**ES ¡NOTA IMPORTANTE!**

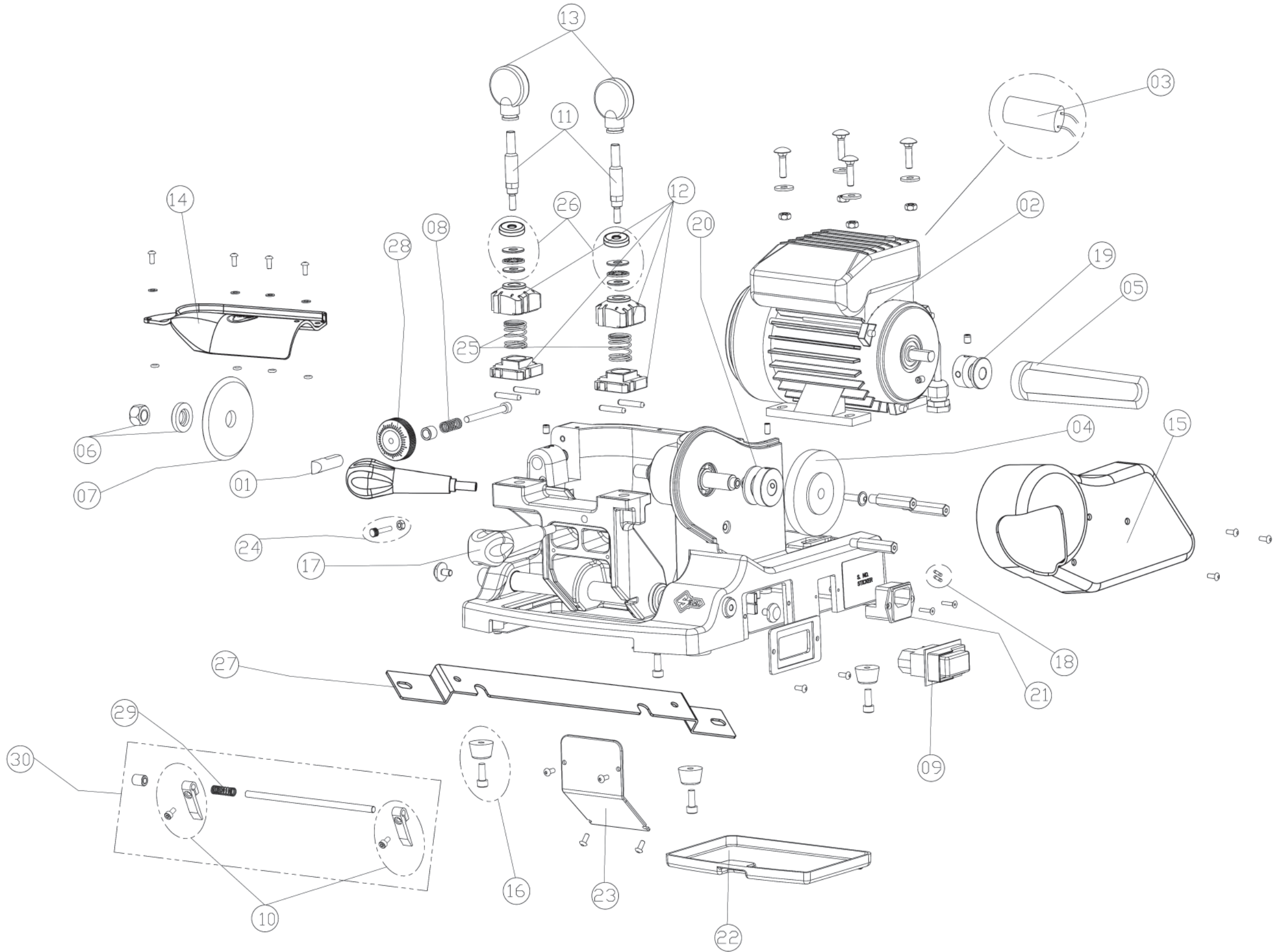
El despiece ilustra todos los componentes que constituyen la duplicadora. Deben considerarse repuestos sólo los que están marcados por un código numérico. Todos los otros componentes no numerados que se encuentran en el diseño tienen un valor puramente ilustrativo.

**PT IMPORTANTE!**

O desenho explodido ilustra todos os componentes que constituem a máquina duplicadora, mas apenas os marcados por um código numérico devem ser considerados peças de reposição. Todos os de mais componentes não numerados presentes no desenho têm um valor puramente ilustrativo.

**NL BELANGRIJKE OPMERKING!**

De detailtekening illustreert alle onderdelen van de dupliceremachine, maar enkel die met een numeriekecode moeten als vervangstukken beschouwd worden. Alle andere niet genummerde onderdelen op de tekening zijn zuiver illustratief.



SPEED **045** 120V - 60Hz

Ref.	Code	EN	IT	DE	FR	ES
1	D946183ZR	ROUNDED TRACER	TASTATORE RAGGIATO	RUNDER TASTER	PALPEUR RAYONNÉ	PALPADOR RADIAL
2	D942286ZR	MOTOR 120V 60HZ	MOTORE 120V 60HZ	MOTOR 120V 60HZ	MOTEUR 120V 60HZ	MOTOR 120V 60HZ
3	D942284ZR	CONDENSER 20mF 110V	CONDENSATORE 20mF 110V	KONDENSATOR 20mF 110V	CONDENSATEUR 20mF 110V	CONDENSADOR 20mF 110V
4	D734958ZB	BRUSH	SPAZZOLA	BÜRSTE	BROSSE	CEPILLO
5	D946182ZR	BELT	CINGHIA	RIEMEN	COURROIE	CORREA
6	D901249ZR	CUTTER NUT-WASHER SET	SET DADO RONDELLA FRESA	SATZ FRÄSERMUTTER-SCHEIBE	ENS.ECROU-RONDELLE POUR FRAISE	CONJUNTO TUERCA-ARANDELA PARA FRESA
7	D746382ZB	PRISMATIC CUTTER	FRESA PRISMATICA	PRISMAFRÄSER	FRAISE PRISMATIQUE	FRESA PRISMATICA
8	D934964ZR	TRACER SPRING	MOLLA TASTATORE	TASTERFEDER	RESSORT PALPEUR	RESORTE PALPADOR
9	D935741ZR	ELECTROMAGNETIC SWITCH 120V	INTERRUTTORE ELETTROMAGNETICO 120V	ELEKTROMAGNETISCH.SCHALTER 120V	INTERRUPTEUR ELECTROMAGNÉT. 120V	INTERRUPTOR ELECTROMAGNÉTICO 120V
10	D938644ZR	KEY STOP	CALIBRO	LEHRE	CALIBRE	CALIBRE
11	D945860ZR	CLAMP PIN	PERNO MORSETTO	SPANNBACKENBOLZEN	PIVOT ÉTAU	PERNO MORDAZA
12	D945462ZR	FLAT KEY CLAMP SET	MORSETTO CHIAVI CILINDRO	SPANNBACKEN FLACHSCHLÜSSEL	ÉTAU CLÉS PLATES	MORDAZA LLAVES PLANAS
13	D935219ZR	KNOB CLAMP	MANOPOLA MORSETTO	SPANNBACKENGRIF	POIGNÉE ÉTAU	POMO MORDAZA
14	D941947ZR	CUTTER PROTECTION	PROTEZIONE FRESA	FRÄSERABDECKUNG	PROTECTION FRAISE	PROTECCION FRESA
15	D941945ZR	PULLEY BELT COVER	COPERTURA CINGHIA	RIEMENSCHLEIBENABDECKUNG	CAPOT PULIE COURROIE	CUBIERTA POLEA CORREA
16	D900025ZR	RUBBER FEET	PIEDINI IN GOMMA	GUMMIFÜÙE	PIEDS EN CAOUTCHOUC	PIES DE GOMA
17	D941930ZR	CARRIAGE HANDLE	IMPUGNATURA CARRELLO	SCHLITTENGRIF	POIGNEE CHARIOT	EMPUNADURA CARRO
18	D935556ZR	FUSES 8 AMP. RAPID	FUSIBILI 8 AMP. RAPIDI	SICHERUNGEN 8 AMP. FLINK	FUSIBLES 8 AMP. RAPIDE	FUSIBLES 8 AMP. RAPIDO
19	D941919ZR	DRIVING PULLEY	PULEGGIA MOTRICE	MOTOR-RIEMENSCHLEIBE	POULIE MOTEUR	POLEA MOTOR
20	D946181ZR	DRIVEN PULLEY	PULEGGIA CONDOTTA	ANGETRIEBENE RIEMENSCHLEIBE	POULIE CONDUITE	POLEA CONDUCIDA
21	D934656ZR	ELECTRIC PLUG	PRESA ELETTRICA	STECKDOSE	PRISE DE COURANT	TOMA DE CORRIENTE
22	D941963ZR	SWARF TRAY	CASSETTO RACCOGLI TRUCIOLI	SPÄNESAMMELSCHALE	CUVETTE A COPEAUX	CAJON PARA VIRUTAS
23	D946190ZR	CARRIAGE COVER	COPERTURA CARRELLO	SCHLITTENABDECKUNG	CAPOT CHARIOT	CUBIERTA CARRO
24	D946184ZR	CARRIAGE STOPPER + NUT	FERMO CARRELLO + DADO	SCHLITTENANSCHLAG + NUTMUTTER	BLOQUE CHARIOT + ECROU	PARADA CARRO + TUERCA
25	D946718ZR	CLAMP SPRING	MOLLA MORSETTO	SPANNBACKENFEDER	RESSORT ÉTAU	RESORTE MORDAZA
26	D945856ZR	THRUST BEARING WASHER	SET RALLA	KUGELLAGER	ROULEMENT A BILLES	COJINETE DE BOLAS
27	D944062ZR	MACHINE FIXING BRACKET	STAFFA FISSAGGIO MACCHINA	BEFESTIGUNGSBÜGEL	BRIDE DE FIXATION MACHINE	ESTRIBO DE SUJECION
28	D934688ZR	TRACER ADJUSTING COLLAR	GHIERA REGOLAZIONE TASTATORE	TASTER-NUTMUTTER	EMBOUT RÉGLAGE PALPEUR	VIOLA PALPADOR
29	D905454ZR	KEY STOP SPRING	MOLLA CALIBRO	LEHRENFEDER	RESSORT CALIBRE	RESORTE CALIBRE
30	D947046ZR	KEY STOP ASSEMBLY	SET CALIBRO	SATZ LEHRE	ENSEMBLE CALIBRE	CONJUNTO CALIBRE